

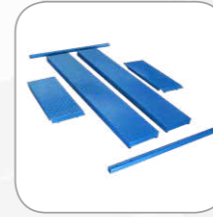
QYK-ML600 



QYK-ML600 + ATV extensions kit



OPTIONAL ACCESSORIES 可选配件



ATV extensions kit
加宽延伸板用于四轮摩托



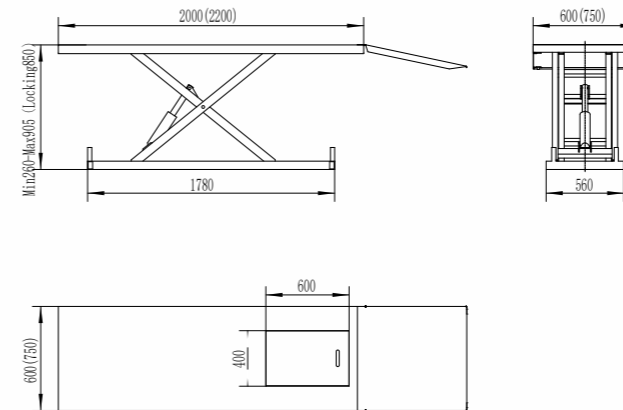
Aluminum plate prevents stand slipping
上盖铝板防止支撑侧滑



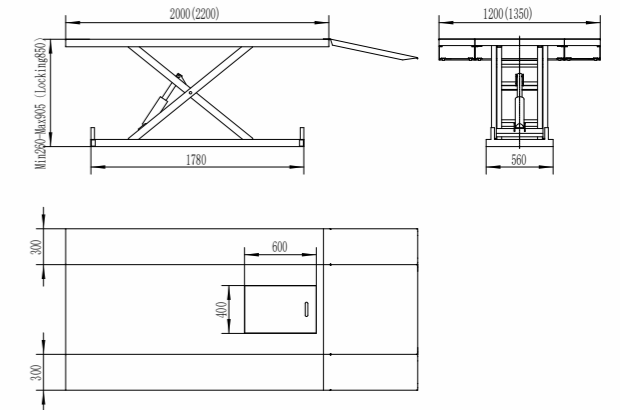
500KG Mini Lifter
500KG 千斤顶

OVERALL DIMENSION 尺寸参数

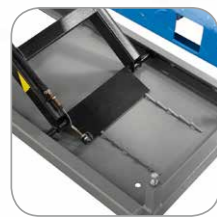
QYK-ML600



QYK-ML600 + ATV extensions kit



FEATURES 产品特点



Laser-cutting safety lock
激光切割安全锁



Front-wheel clamp
手动可调节前轮夹具



Rear opening for dismounting wheel
便于后轮拆卸



Safety valves against hose breaking
安全阀确保使用安全

STANDARD 标准配置



CE-norm control box
欧标控制盒



Standard controller for lifting and lowering
标配款控制手柄

OPTIONAL FEATURES 此产品可选升级方案



Optional mobile control unit for lifting and lowering
选配款可移动式控制箱

TECHNICAL DATA 技术参数

Model	型号	QYK-ML600	QYK-ML600 + ATV extensions kit
Capacity	举升重量	600kg	600kg
Max.Lifting height	最大举升高度	905mm	905mm
Min. Height	最低高度	260mm	260mm
Platform length	平台长度	2000mm/2200mm	2000mm/2200mm
Overall width	总宽度	600mm/750mm	1200mm/1350mm
Power of motor	电机功率	0.55kW	0.55kW